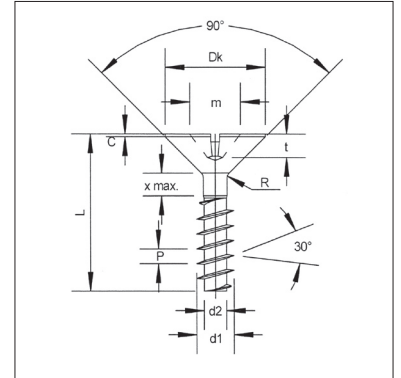


Senkschraube mit Kreuzschlitz

Kreuzschlitz Form H

Kreuzschlitz Form Z



	25	30	35	40	45	50	60	70	80
Gewindedurchmesser (d1)	2,5	3,0	3,5	4,0	4,5	5,0	6,0	7,0	8,0
Gewindekerndurchmesser (d2)	1,5	1,8	2,1	2,4	2,7	3,0	3,6	4,2	4,8
Steigung (P)	1,2	1,4	1,6	1,8	2,0	2,2	2,6	3,2	3,6
Gewindeauslauf (x max.)	2,5	3,0	3,5	4,0	4,5	5,0	6,0	7,0	8,0
Radius (R)	0,3	0,4	0,4	0,5	0,5	0,6	0,8	0,9	1,0
Kopfdurchmesser (D)	5,0	6,0	7,0	8,0	9,0	10,0	12,0	14,0	16,0
Zylinder Kopfhöhe (C)	0,55	0,55	0,65	0,7	0,7	0,75	0,85	0,9	0,95
Stempelgröße	1	1	2	2	2	2	3	4	4
Kreuzschlitz Form H (t min.)	1,4	1,7	1,9	2,1	2,1	2,7	3,0	4,0	4,0
Eindringtiefe (t max.)	1,8	2,1	2,4	2,6	2,6	3,2	3,5	4,6	4,6
Kreuzschlitz Form Z (t min.)	1,48	1,76	1,75	2,06	2,06	2,60	3,00	4,15	4,15
Eindringtiefe (t max.)	1,73	2,01	2,20	2,51	2,51	3,06	3,45	4,60	4,60